

ОПРОСНЫЙ ЛИСТ для подбора насосной станции заводского изготовления

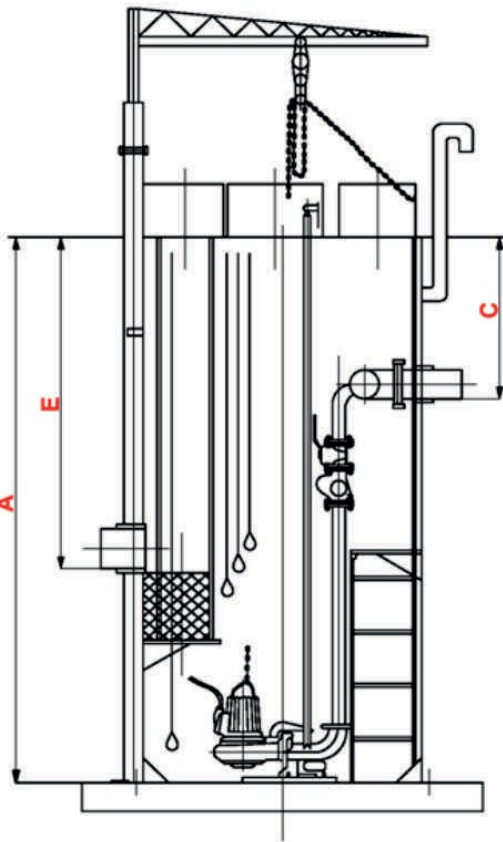
Наименование объекта: _____ Статус объекта
Заказчик: _____ Проект Тендер
Контактное лицо: _____ Иное (указать)
Телефон/факс/e-mail _____

Рабочая схема:	Рабочих насосов (шт.): _____	Резервных насосов (шт.): _____	Резервных насосов на склад (шт.): _____
Перекачиваемая среда:			
Поддача насосной станции (м/ч):	Напор (м. в. ст.):		

Если Вы не знаете величину напора, укажите, пожалуйста, следующее:

- длина напорного трубопровода (м): _____
- внутренний диаметр напорного трубопровода (мм): _____
- перепад высот между началом и концом напорного участка (м): _____

Параметры для подбора корпуса



A	Глубина подземного резервуара:	
	Диаметр отводящей трубы (мм):	
B	Материал:	
	Количество и расположение в плане:	штук часов
C	Глубина заложения (мм):	
D	Диаметр насосной станции (мм):	
	Диаметр подводящей трубы (мм):	
F	Материал:	
	Количество и расположение в плане:	штук часов
E	Глубина заложения (мм):	
G	Расстояние между напорными коллекторами (мм):	

Параметры для подбора щита управления

Исполнение щита управления:	наружное (IP65)	
	внутреннее (IP54)	
Количество вводов питания:	один ввод	
	двойной ввод с АВР	
Метод пуска насосов:	прямой	
	звезда-треугольник	
	плавный	

Дополнительное оборудование

Сороулавливающая корзина на подводящем трубопроводе:	
Грузоподъемный механизм с ручной талью:	
Блок бокс (павильон) над КНС:	

Дополнительные требования к КНС

Дата: _____
« _____ » _____ 20 _____ г.